

technology for water applications



SHARK PRO INTERNAL FILTER



MANUAL
Shark PRO
Svenska



CyberZoo

Viktiga säkerhetsinstruktioner

VARNING – För att skydda mot skador bör grundläggande säkerhetsföreskrifter följas, inklusive följande:

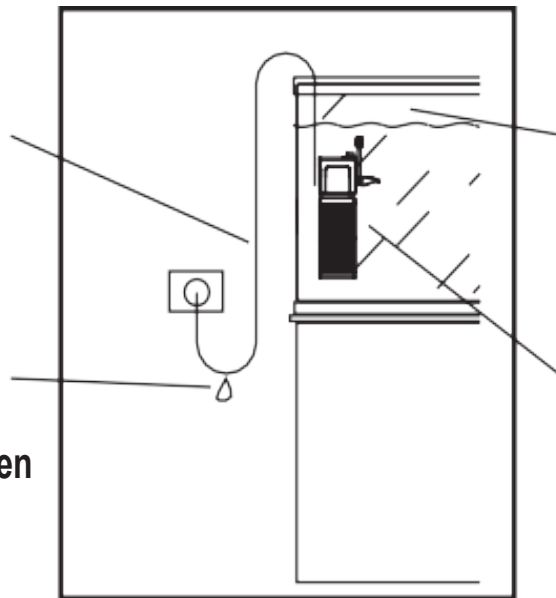
LÄS OCH FÖLJ ALLA SÄKERHETSINSTRUKTIONER

1. Varning: För att undvika elektrisk stöt, vidta särskilda försiktighetsåtgärder eftersom vatten används i akvarieutrustning. För följande situationer, försök inte att reparera själv, utan lämna apparaten till en auktoriserad serviceverkstad för service eller kassera apparaten.
2. Försiktighet: Om apparaten visar tecken på onormalt vattenläckage, koppla omedelbart bort den från strömkällan.
3. Undersök noggrant apparaten efter installation. Den ska inte kopplas in om det finns vatten på delar som inte är avsedda att vara blöta.
4. Använd inte apparaten om den har en skadad sladd eller kontakt, eller om den inte fungerar korrekt, eller om den har tappats eller skadats på något sätt.
5. För att undvika möjligheten att apparaten eller eluttaget blir blött, placera akvariet och akvariestället på en sådan plats att vatten inte kan droppa på uttaget eller kontakten. Använd en "droppslinga" för varje sladd som ansluter en akvarieapparat till ett uttag. "Droppslingan" är den del av sladden som är under nivån för uttaget eller anslutningen om en förlängningssladd används, vilket förhindrar att vatten reser längs sladden och kommer i kontakt med uttaget.
6. Om kontakten eller uttaget blir vått, koppla inte ur sladden. Koppla från säkringen eller brytaren som försör apparaten med ström. Koppla sedan ur och kontrollera om det finns vatten i uttaget.
7. Noggrann övervakning är nödvändig när någon apparat används nära barn.
8. För att undvika skador, rör inte vid rörliga delar eller heta delar som värmare, reflektorer, lamphållare och liknande.
9. Koppla alltid ur en apparat från uttaget när den inte används, innan du sätter på eller tar av delar och innan rengöring. Dra aldrig i sladden för att dra ut kontakten ur uttaget. Greppa kontakten och dra för att koppla ur.
10. Använd inte en apparat för andra ändamål än avsett. Användning av tillbehör som inte rekommenderas eller säljs av tillverkaren kan orsaka en osäker situation.
11. Installera eller förvara inte apparaterna där de kommer att utsättas för väder eller temperaturer under fryspunkten.
12. Se till att en apparat som monteras på ett akvarium är säkert installerad innan den används.
13. Läs och observera alla viktiga meddelanden om apparaten.
14. Om en förlängningssladd är nödvändig, använd en sladd med rätt klassning.

Strömkontakt






Böj på sladd för
att stoppa vatten

Från att nå kontakten



TECHNICAL PERFORMANCES & RANGE



SHARK PRO		500	700	900
 Akvarium Storlek	220 - 240 V 50 Hz	40 - 140 L	120 - 200 L	180 - 260 L
	110 - 120 V 60 Hz	11-37 US gal	32-53 US gal	48-70 US gal
 Filtervolym	220 - 240 V 50 Hz	310 cm ³	620 cm ³	930 cm ³
	110 - 120 V 60 Hz	19 cubic in.	38 cubic in.	57 cubic in.
 Filtreringsyta	220 - 240 V 50 Hz	100 cm ²	200 cm ²	300 cm ²
	110 - 120 V 60 Hz	16 square in.	32 square in.	48 square in.
 Effekt	220 - 240 V 50 Hz	4	7	10
	110 - 120 V 60 Hz	4	7	10
 Kapacitet	220 - 240 V 50 Hz	500 l/h	700 l/h	900 l/h
	110 - 120 V 60 Hz	140 US gph	190 US gph	240 US gph
Längd på strömkabel		2,2 m / 7.5 ft		

Allmänna säkerhetsinstruktioner

1. Kontrollera spänningen: Säkerställ att spänningen på filtret matchar nätverksspänningen. Filtret måste drivas av en differensbrytare med en märkström på 30 mA eller lägre.
2. Endast nedsänkt användning: Filtret får endast användas när det är helt nedsänkt i vatten.
3. Kontrollera kabel och filter: Innan du ansluter filtret till elnätet, se till att kabeln och filtret är oskadade.
4. Filterkabeln: Kabeln och kontakten på filtret är av typ Z och kan inte ersättas eller repareras. Vid skada, byt ut hela filtret.
5. Varning: Koppla bort alla nedsänkta elektriska produkter innan underhåll. Om kontakten eller uttaget är skadat, koppla bort huvudströmbrytaren innan du kopplar bort elkabeln.
6. Torrkörning: Filtret får inte köras utan vatten för att undvika skador på motorn.
7. Användningstemperatur: Filtret kan användas i vätskor eller miljöer med en temperatur upp till 35°C (95°F).
8. Använd inte i badrum: Filtret är inte avsett för användning i badrum eller liknande tillämpningar.
9. Undvik korrosiva vätskor: Använd inte filtret med korrosiva eller slipande vätskor.
10. Övervakning: Personer med särskilda behov och barn bör övervakas vid användning av produkten.
11. Droppslinga: För att förhindra att vatten rinner längs sladden och når uttaget, skapa en slinga med sladden under nivån på uttaget.
12. Rör inte filtret genom sladden: Undvik att flytta filtret genom att dra i sladden under installation eller underhåll.

Endast för inomhusbruk: Filtret är endast avsett för användning inomhus.

Filtermedia som ingår

- **SHARK PRO 500:** 2 x 20ppi skumfilter + 1 x 30ppi skumfilter - Mekanisk Filtrering
- **SHARK PRO 700:** 2 x 20ppi skumfilter + 1 x 30ppi skumfilter - Mekanisk Filtrering + 2 x 20ppi skumfilter + 1 patron fylld med BIOPEARL - Biologisk Filtrering
- **SHARK PRO 900:** 2 x 20ppi skumfilter + 1 x 30ppi skumfilter - Mekanisk Filtrering + 2 x 20ppi skumfilter + 1 patron fylld med BIOPEARL - Biologisk Filtrering + 2 x 20ppi skumfilter + 1 patron fylld med ZEROPHOS - Kemisk Filtrering

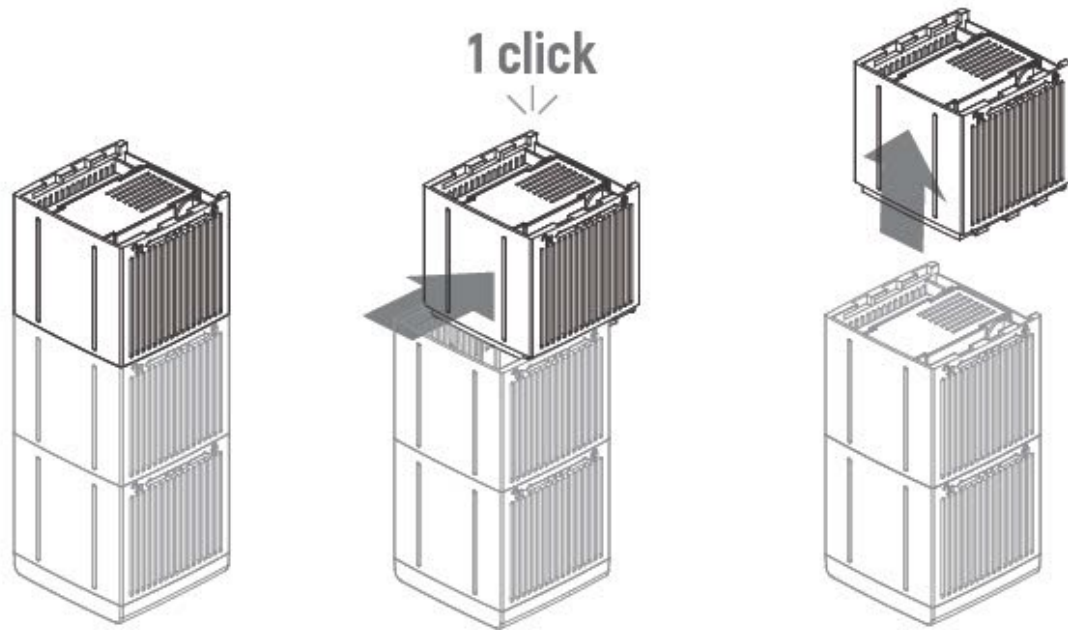
Den inre patronen kan fyllas på med Sicce Filter Media (rekommenderat) eller andra valfria media.

Huvudfunktioner

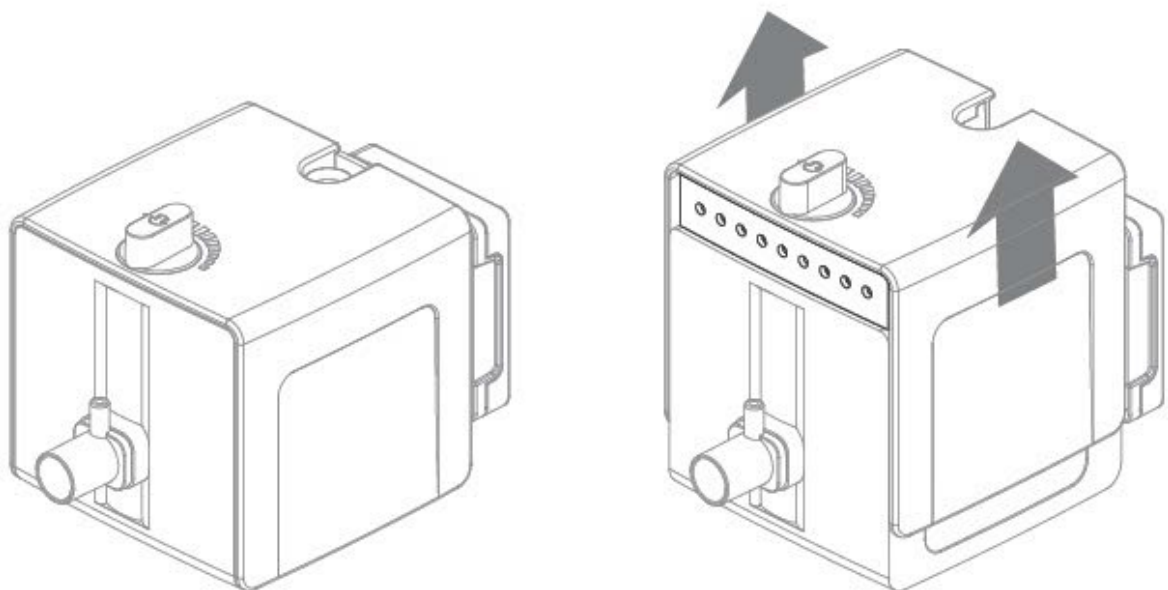
Komponenter & Reservdelar:

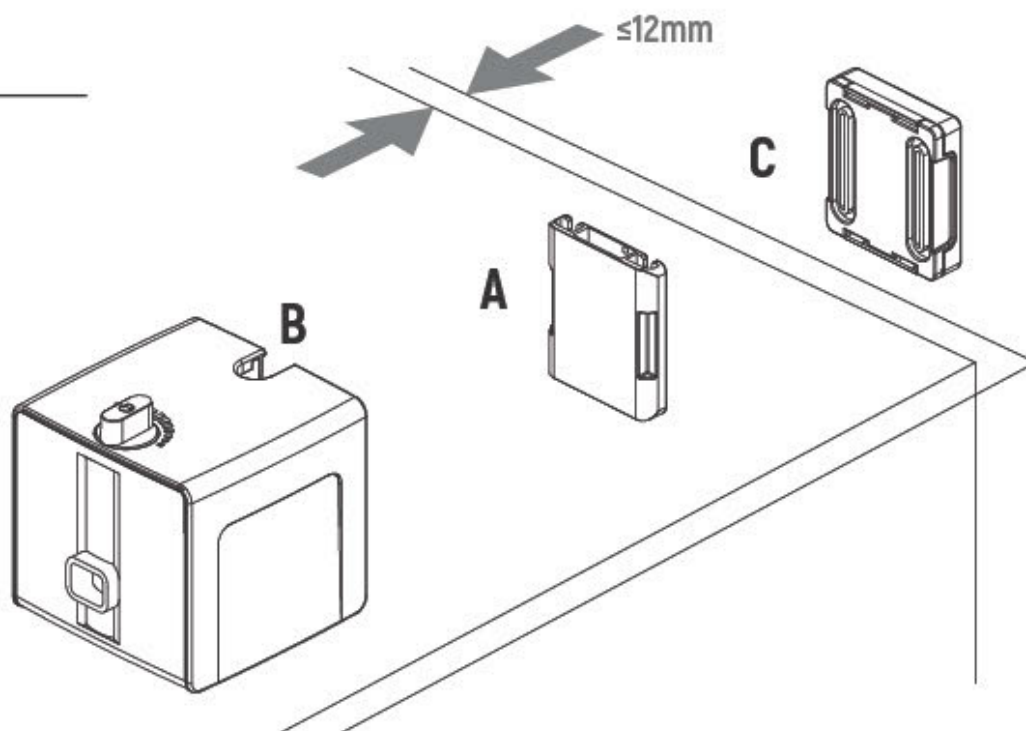
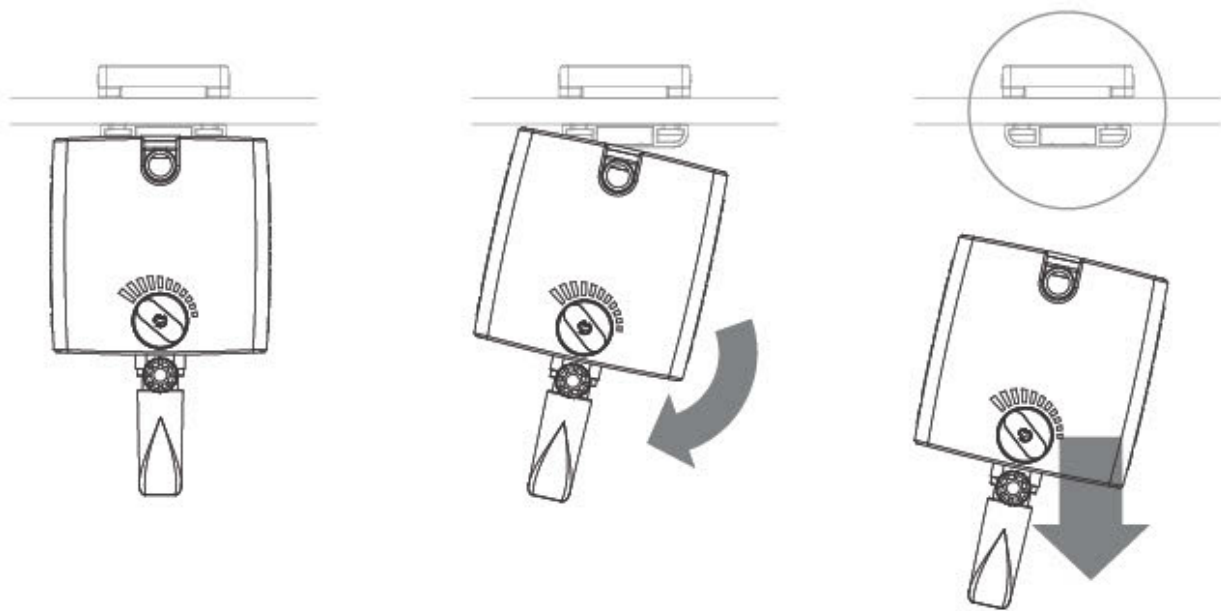
1. Magnetisk hållare för glastjocklek upp till 12 mm (1/2 tum).
2. Magnetisk anslutning mellan filterhuvud och filterkropp för enkel borttagning och rengöring.
3. Öppningsfack för filtermodulerna.
4. 30% större filteryta som ger en kristallklar vattenprocess och ett vinnande filtreringssystem.
5. Spraybar med en diskret design som bevarar akvarieutsikten och förbättrar syresättningen av vattnet kontinuerligt.
6. Återladdningsbar patron med stor kapacitet för att innehålla olika filtermedier.

2

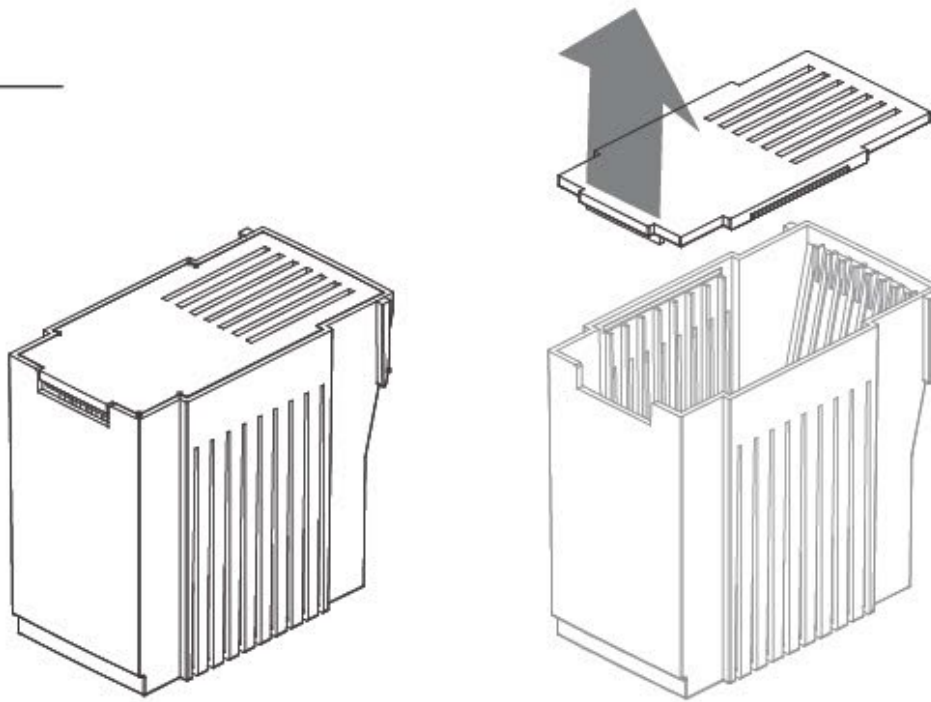


3

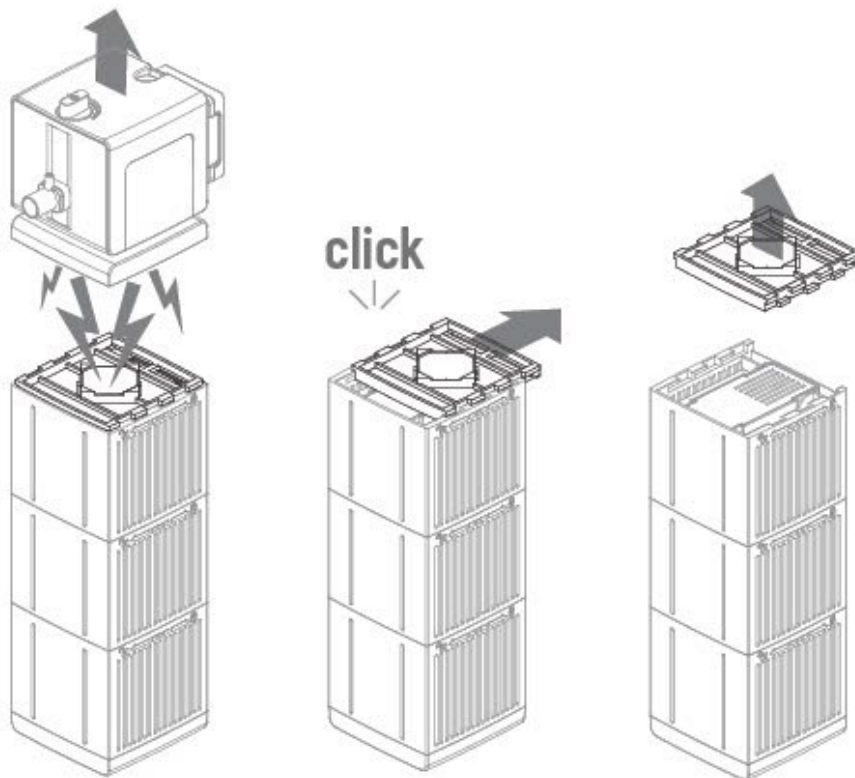


6**7**

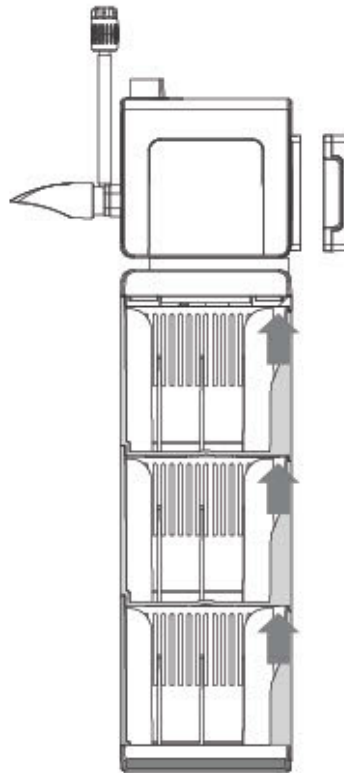
4



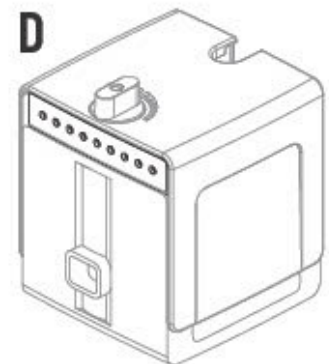
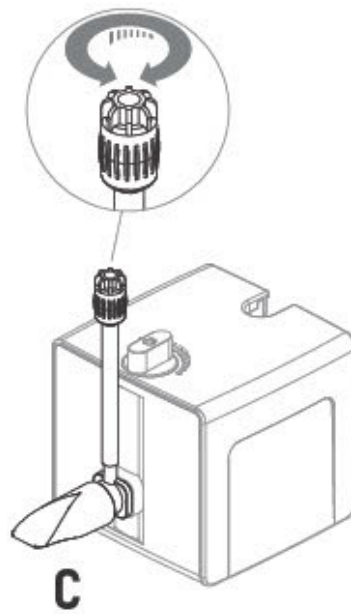
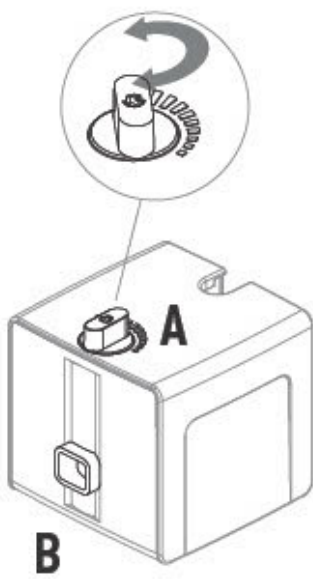
5



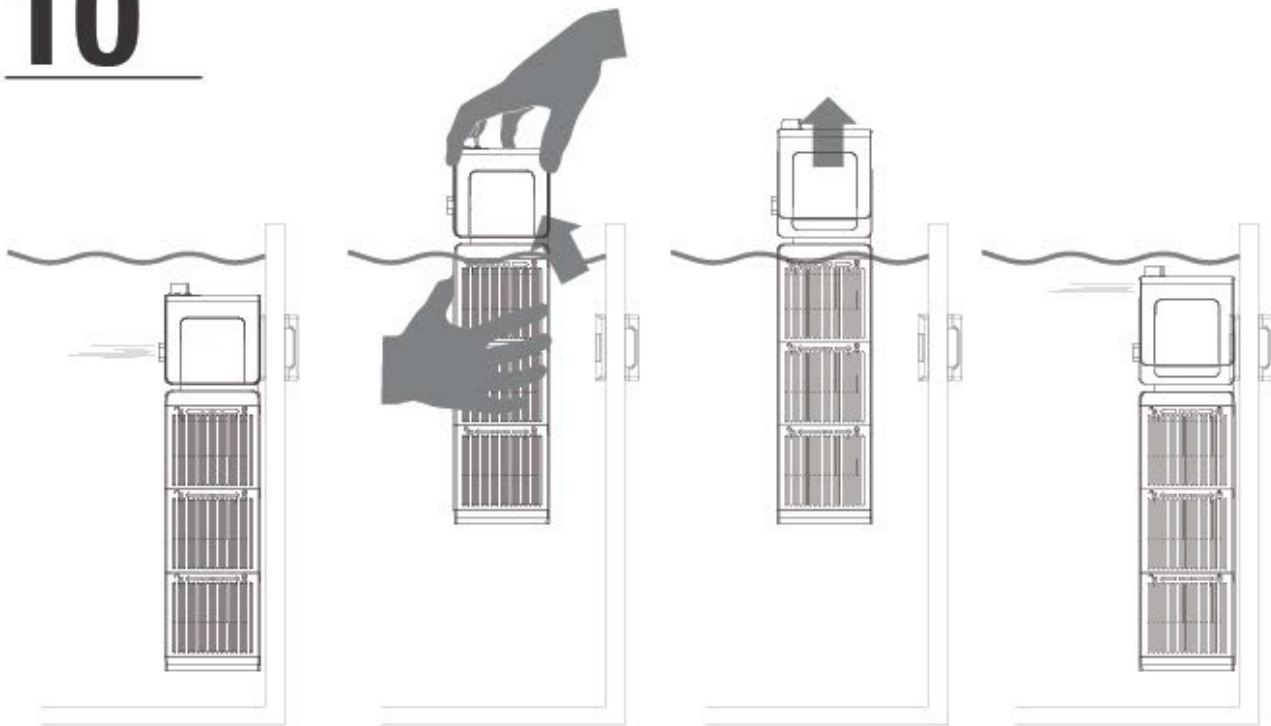
8



9



10

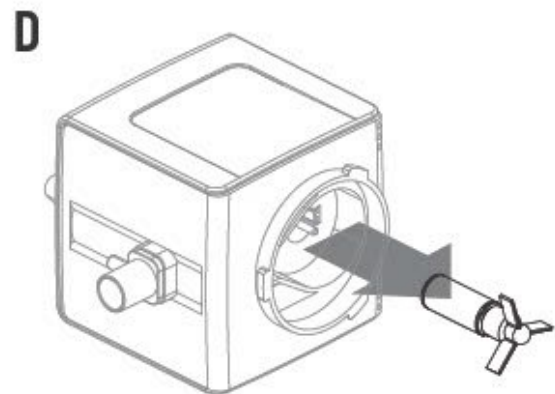
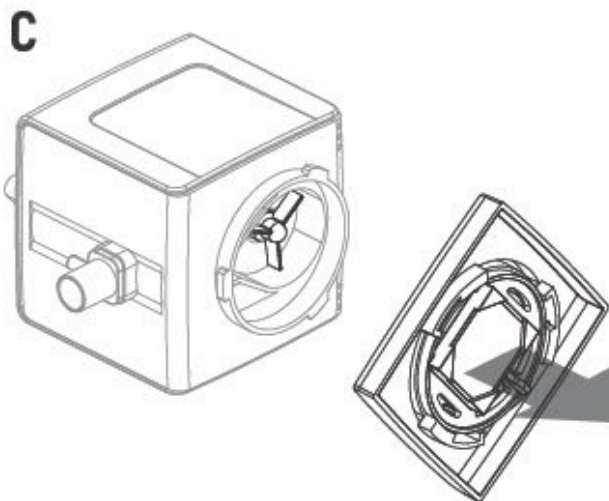
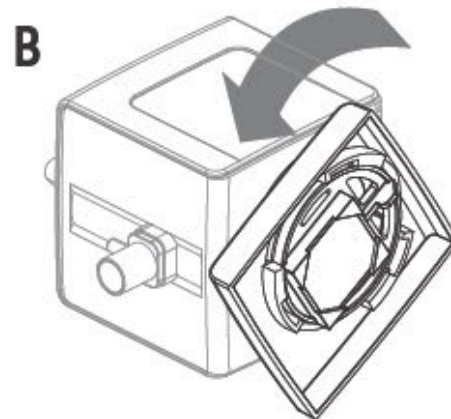
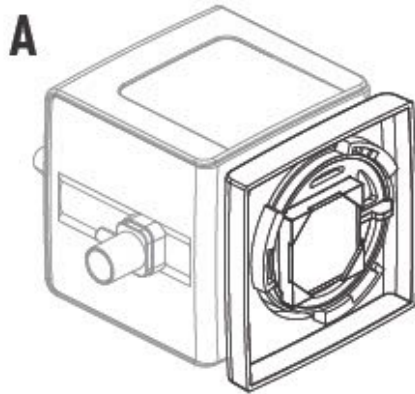


11

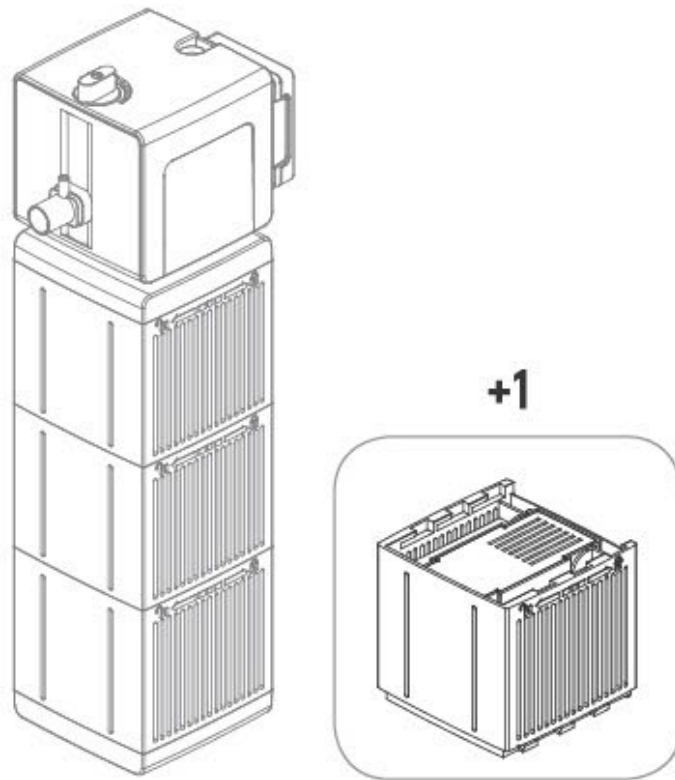


**Eco 100%
Biodegradable**

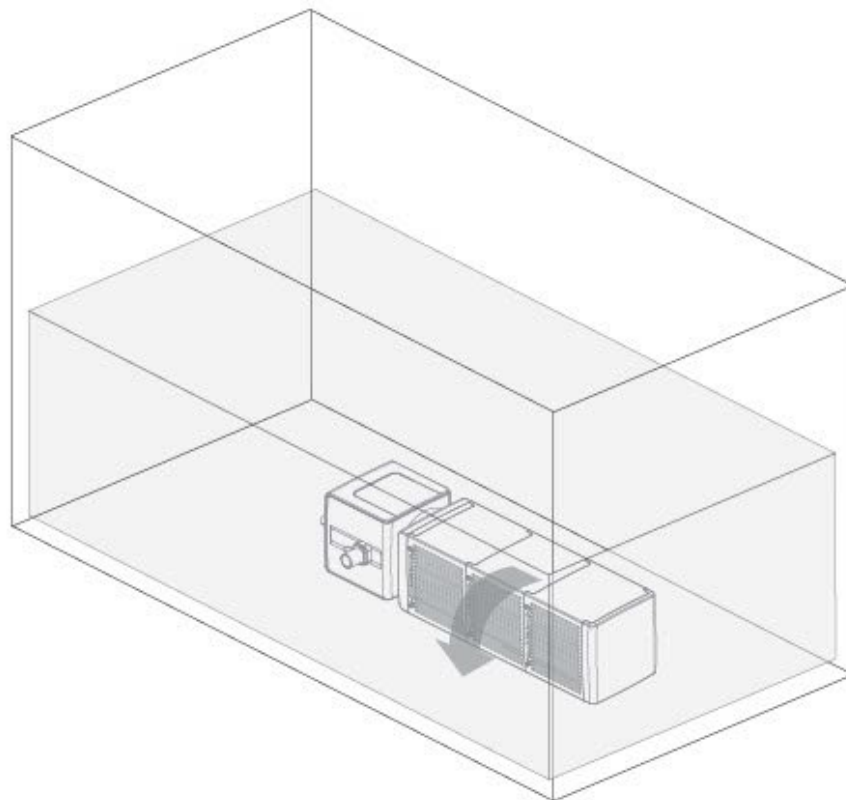
12



13



14



Vattenflödeslägen

Filtret erbjuder flera vattenflödeslägen som kan anpassas efter dina akvariebehov:

- **Separata och individuella inlopp:** Varje modul har ett eget inlopp, vilket optimerar vattenflödet genom filtret och förhindrar att det blir igensatt.
- **Toppreglering:** På toppen av filtret kan du justera vattenflödet från minimum till maximum.
- **Enkelriktat flöde:** Filtret erbjuder också ett enkelriktat flödesalternativ för bättre kontroll över vattnets cirkulation i akvariet.
- **Deflektor med ljuddämpare:** Detta alternativ bidrar till att berika vattnet med syre samtidigt som det minskar ljudnivån från vattnets rörelse.
- **Spraybar:** Spraybaren förbättrar kontinuerligt syresättningen av vattnet och bibehåller akvariets estetiska utseende.

OBS: För att undvika att vatten stänker på golvet, rekommenderas att koppla ur filtret innan du byter från enkelriktat flöde till spraybarläge.

Flödesläge och underhåll

Flödesläge

- Filtret har olika flödeslägen för att anpassa vattenflödet efter akvariets behov.
- Du kan justera flödet på toppen av filtret från minimum till maximum.
- Filtret erbjuder även enkelriktat flöde och har en deflektor med ljuddämpare för att öka syresättningen i vattnet.
- Spraybaren är designad för att förbättra vattencirkulationen utan att påverka akvariets estetiska utseende.
- **OBS:** För att undvika stänk på golvet, rekommenderas att filtret kopplas ur innan du byter från enkelriktat flöde till spraybarläge.

Underhåll

- För att hålla ditt Sicce-filter i optimalt skick bör regelbundet underhåll utföras.
- Rengör filtermodulerna och patronerna samt hålen i spraybaren för att undvika igensättning av flödet.
- Använd Sicce PumpClean för att avlägsna mineralavlagringar och hålla filtret i bästa möjliga form.
- Rengör rotorn genom att låta den ligga i en lösning med Sicce PumpClean i cirka 30 minuter och skölj sedan med en mjuk borste.

Byte av filtermedia

- **Biologisk och kemisk filtrering:**
 - Den inre patronen kan ersättas helt genom att köpa nya patroner som är redo att användas, eller så kan den öppnas och fyllas på med rekommenderade Sicce Filter Media eller andra tillgängliga produkter på marknaden. Patroner eller filtermedier bör bytas var 4-6 vecka.
- **Mekanisk filtrering:**
 - Skumfiltren bör sköljas regelbundet och bytas ut efter cirka 6-8 veckor för att bibehålla ett kristallklart akvarievatten.

Garanti och korrekt kassering

Garanti:

- Shark PRO-filter levereras med en standardgaranti som kan förlängas genom att registrera produkten på Sicce's webbplats. Detta ger en förlängning på 2 år, vilket totalt ger en garantitid på 5 år. För att registrera produkten, besök Sicce's webbplats och följ instruktionerna under "Support/produktregistrering".
- Vid garantianspråk måste det ursprungliga köpebeviset samt produktens serienummer uppvisas.

Korrekt kassering:

- När produkten har nått slutet av sin livslängd bör den inte slängas tillsammans med hushållsavfall. Enligt EU-direktiv 2002/96/EC ska produkten lämnas till en återvinningsstation för elektroniskt avfall. Detta bidrar till att skydda miljön och människors hälsa genom att möjliggöra korrekt återvinning av material och besparing av energi och naturresurser.